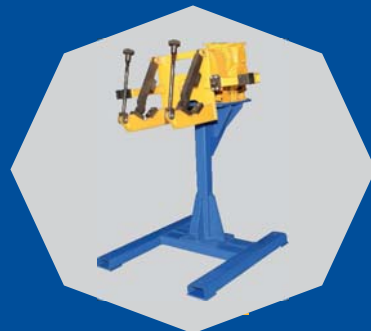




КАТАЛОГ ГАРАЖНОГО ОБОРУДОВАНИЯ



20 23



БЕЛАЗ



**Гордимся настоящим,
инвестируем в будущее**



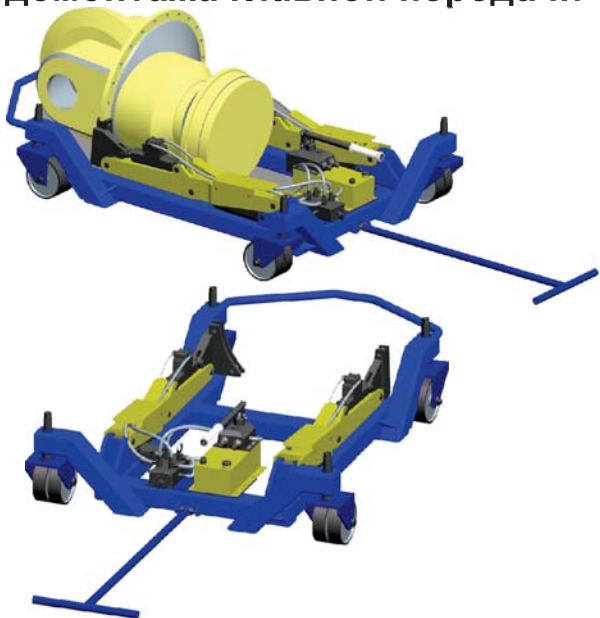
БелАЗ 75309 «ЭЛЕКТРОСИЛА» 476

476

БЕЛАЗ

БЕЛАЗ

M555076-0000000

**Приспособление для монтажа и
демонтажа главной передачи****Техническая характеристика**

Тип	передвижной
Привод	ручной-гидравлический
Рабочее давление в исполнительных механизмах, МПа	не более 16,5
Давление настройки предохранительного клапана, МПа	16,5+1
Масса поднимаемого груза, не менее, кг	700
Высота подъема груза, не менее, мм	1100
Габаритные размеры (в рабочем положении), мм	
- высота	435
- длина	2065
- ширина	1240
Масса, кг	230
Температура окружающей среды для работы с приспособлением, С ⁰	от -10 до +40

**ГРУЗОПОДЪЕМНОСТЬ
(30, 42, 45, 55) тонн****Применение**

Предназначено для механизации процессов демонтажа и монтажа главной передачи карьерных самосвалов семейств БЕЛАЗ-7540, БЕЛАЗ-7547, БЕЛАЗ-7545, БЕЛАЗ-7555.

Поставляется по заказу потребителей.

M513015-0000000

**Приспособление для
монтажа-демонтажа ЦОМ****Техническая характеристика**

Тип	навесной
Привод	ручной
Габаритные размеры, мм:	
- длина	1140
- ширина	600
- высота	1150
Масса, кг	163

**ГРУЗОПОДЪЕМНОСТЬ
130 тонн****Применение**

Предназначено для повышения производительности труда при выполнении операций обслуживания и ремонта карьерных самосвалов семейства БЕЛАЗ-7513.

Навесное оборудование для вилочного погрузчика.

Поставляется по заказу потребителей.

Изображение и технические характеристики

M513017-0000000

Приспособление для монтажа-демонтажа цилиндров подвески



Техническая характеристика

Тип	навесной
Привод	ручной
Габаритные размеры, мм:	
- длина	2000
- ширина	600
- высота	1052
Масса, кг	193

ГРУЗОПОДЪЕМНОСТЬ 130 тонн

Применение

Предназначено для повышения производительности труда при выполнении операций обслуживания и ремонта карьерных самосвалов семейства БЕЛАЗ-7513.

Навесное оборудование для вилочного погрузчика.

Поставляется по заказу потребителей.

Изображение и технические характеристики

M555023-0000000

Кантователь цилиндров подвески и ЦОМ



Техническая характеристика

Тип	стационарный
Привод	ручной
Редуктор	Ч-100-31,5-51-1-КК УЗ
Передаточное отношение редуктора	31,5
Передаточное число привода кантователя	63
Габаритные размеры, мм:	
- длина	840
- ширина	1018
- высота	1370
Масса, кг	182

ГРУЗОПОДЪЕМНОСТЬ (30, 45, 55, 90) тонн

Применение

Предназначен для механизации процессов сборки и разборки цилиндров подвески и ЦОМ, карьерных самосвалов семейств БЕЛАЗ-7540, БЕЛАЗ-7545, БЕЛАЗ-7547, БЕЛАЗ-7555, БЕЛАЗ-7557.

Поставляется по заказу потребителей.

Изображение и технические характеристики

M547024-0000000

Приспособление монтажное



Техническая характеристика

Тип	переносной
Привод	ручной
Габаритные размеры, мм:	
- длина	500
- ширина	530
- высота	535
Масса, кг	61

ГРУЗОПОДЪЕМНОСТЬ (30, 45, 55, 60) тонн

Применение

Предназначено для монтажа и демонтажа водил с сателлитами в ступицы колес ведущих мостов, используемое при техническом обслуживании и ремонте карьерных самосвалов БЕЛАЗ грузоподъемностью 30 – 60 тонн.
Поставляется по заказу потребителей.

M555021-0000000

Кантователь для сборки и разборки гидромеханической передачи



Техническая характеристика

Тип	стационарный
Привод	ручной
Редуктор	Ч-125-31, 5-51-1-КК УЗ
Передаточное отношение редуктора	31,5
Передаточное число привода кантователя	63
Габаритные размеры, мм:	
- длина	1720
- ширина	1300
- высота	1220
Масса, кг	431

ГРУЗОПОДЪЕМНОСТЬ (30, 45, 55, 60) тонн

Применение

Предназначен для оптимизации процессов сборки и разборки ГМП карьерных самосвалов семейств БЕЛАЗ-7540, БЕЛАЗ-7547, БЕЛАЗ-7555.

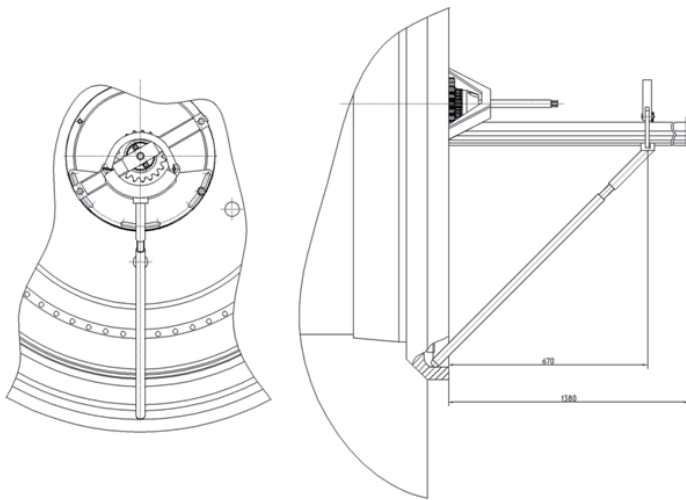
При заказе на самосвалы семейства БЕЛАЗ-7540 заявку оформлять отдельно.

Поставляется по заказу потребителей.

Изображение и технические характеристики

M560026-0000000

Приспособление для демонтажа торсионного вала



Техническая характеристика

Тип	переносной
Приложение усилия	вручную
Габаритные размеры, мм:	
- длина	970
- ширина	480
- высота	1380
Масса, кг	37,4

ГРУЗОПОДЪЕМНОСТЬ (360, 450) тонн

Применение

Предназначено для повышения производительности труда при выполнении операций демонтажа и монтажа торсионного вала карьерных самосвалов семейств БЕЛАЗ -7560 и БЕЛАЗ -7571.

Поставляется по заказу потребителей.

Изображение и технические характеристики

M557022-0000000

Съемник механический



Техническая характеристика

Тип	переносной
Приложение усилия	вручную
Габаритные размеры, мм:	
- длина	452
- ширина	500
- высота	824
Масса, кг	36

ГРУЗОПОДЪЕМНОСТЬ 90 тонн

Применение

Предназначен для снятия крышки 75570-3103070 с внутренним кольцом подшипника 7544М карьерных самосвалов семейства БЕЛАЗ-7557, БЕЛАЗ-7558.

Поставляется по заказу потребителей.

M555019-0000000

**Приспособление для снятия и
установки цилиндров
подвески и ЦОМ****Техническая характеристика**

Тип	навесной
Ориентирование захвата в пространстве	вручную
Механизмы ориентирования захвата	винтовые пары
Грузоподъемность приспособления, кг	180
Габаритные размеры, мм:	
- длина	1415
- ширина	600
- высота	765
Масса, кг	140

**ГРУЗОПОДЪЕМНОСТЬ
(55, 60) тонн****Применение**

Предназначено для операций демонтажа и монтажа цилиндров подвески и ЦОМ карьерных самосвалов семейств БЕЛАЗ-7555, БЕЛАЗ-7556.

Навесное оборудование для вилочного погрузчика.

Поставляется по заказу потребителей.

Изображение и технические характеристики

M513001-0000000

Приспособление для демонтажа внутреннего кольца подшипника 2007164М



Техническая характеристика

Тип	переносной
Приложение усилия	вручную
Габаритные размеры, мм:	
- длина	700
- ширина	560
- высота	724
Масса, кг	42

ГРУЗОПОДЪЕМНОСТЬ
130 тонн

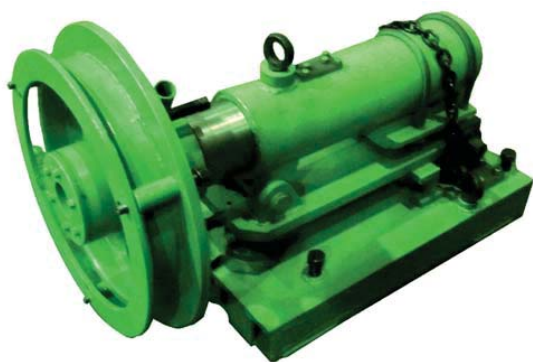
Применение

Предназначено для демонтажа внутреннего кольца внутреннего подшипника. Ступицы переднего колеса карьерного самосвала семейства БЕЛАЗ-7513.

Поставляется по заказу потребителей.

**ГРУЗОПОДЪЕМНОСТЬ
(90, 130) тонн**

M513032-0000000

**Приспособление для
демонтажа-монтажа водил
первого ряда 75132-2405300 и
75580-2405300****Техническая характеристика**

Тип	переносной
Привод	ручной
Габаритные размеры, мм:	
- длина	850
- ширина	640
- высота	695
Температура окружающей среды для работы с приспособлением, С°	от -20 до +40
Масса, кг	330

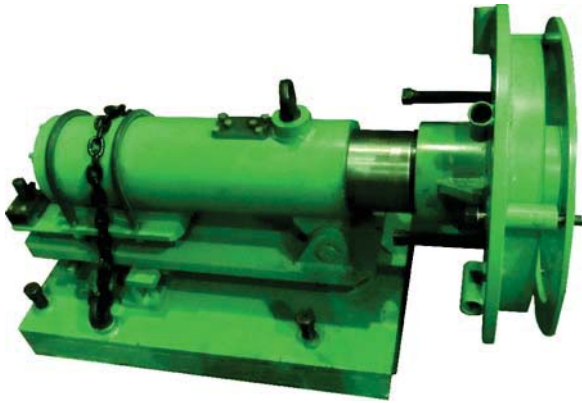
Применение

Предназначено для демонтажа и монтажа крышек водил 75132-2405342-01 (75132-2405342) РМК, водил первого ряда с сателлитами из ступиц (в ступицы) колес ведущих мостов. Должно использоваться при техническом обслуживании и ремонте карьерных самосвалов БЕЛАЗ грузоподъемностью 90 и 130 тонн.

Приспособление используется в комплекте с вилочным погрузчиком грузоподъемностью от 3 до 5 тонн. Приспособление разработано с учетом его использования для демонтажа-монтажа крышек водил и водил первого ряда при установленной на карьерный самосвал грузовой платформе и не демонтированными колесами и РМК.

Поставляется по заказу потребителей.

M560028-0000000

Приспособление для демонтажа-монтажа водил первого ряда 75600-2405300**Техническая характеристика**

Тип	переносной
Привод	ручной
Габаритные размеры, мм:	
- длина (в сжатом состоянии, без фланца для центровки сателлитов)	1055
- ширина	600
- высота	725
Температура окружающей среды для работы с приспособлением, С ⁰	от -20 до +40
Максимальное выдвижение ползуна, мм	250
Масса, кг	481

ГРУЗОПОДЪЕМНОСТЬ (320, 340, 450) тонн**Применение**

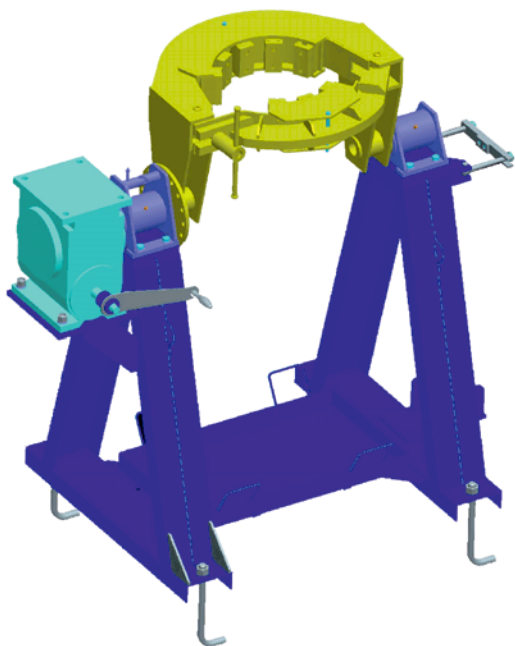
Предназначено для использования на карьерных самосвалах БЕЛАЗ грузоподъемностью 320, 360 и 450 тонн для демонтажа и монтажа узлов редуктора мотор колеса (РМК): крышки 75600-2405334, водила первого ряда с сателлитами 75600-2405024-10, водила второго ряда с сателлитами 75600-2405400 (при использовании кронштейна M560028-1100000).

Приспособление используется в комплекте с вилочным погрузчиком грузоподъемностью от трех до пяти тонн.

Приспособление разработано с учетом его использования для демонтажа-монтажа крышек водил, водил первого и второго ряда при установленной на карьерный самосвал грузовой платформе и не демонтированными колесами и редукторами мотор-колес (РМК).

Поставляется по заказу потребителей.

M513034-0000000

**Стенд для сборки и разборки
цилиндров подвески и ЦОМ****Техническая характеристика**

Тип	стационарный
Привод	ручной
Редуктор	Ч-125-31, 5-51-1
Габаритные размеры, мм:	
- длина	1742
- ширина	900
- высота	1438
Температура окружающей среды для работы с приспособлением, С°	от -20 до +40
Масса, кг	403,7

**ГРУЗОПОДЪЕМНОСТЬ
(130, 220, 240) тонн****Применение**

Предназначен для механизации процессов сборки и разборки цилиндров подвески:

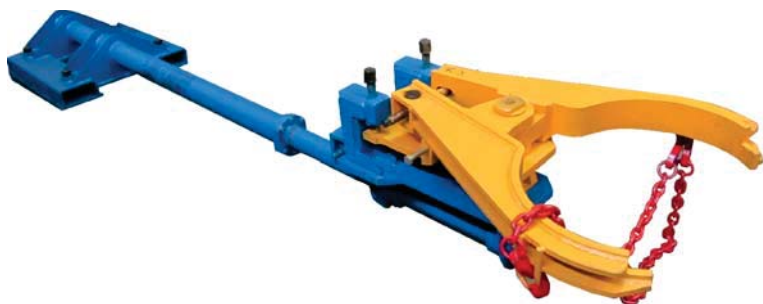
75131- 2907020, 75131-2907020-10, 75131- 2907020-90, 75131-2917020, 75131- 2917020-10, 7521-2907020-21, 7521-2907020-31, 7521-2917020-21, 7521-2917020-31 и ЦОМ: 75131-8603010, 75306-8603010.

Поставляется по заказу потребителей.

ГРУЗОПОДЪЕМНОСТЬ (320, 360) тонн

M560027-0000000

Приспособление монтажное



Применение

Предназначено для монтажа-демонтажа цилиндров подвески без демонтажа платформы.

Приспособление используется в комплекте с вилочным погрузчиком грузоподъемностью не менее 5 тонн.

Поставляется по заказу потребителей.

Техническая характеристика

Тип	переносной
Привод	ручной
Габаритные размеры, мм:	
- длина	4280
- ширина	850
- высота	722
Температура окружающей среды для работы с приспособлением, С ⁰	от -20 до +40
Масса, кг	580
Комплектация	станина с захватом и цепь страховочная

M513037-0000000

**Приспособление для
выпрессовки колец
подшипников передних ступиц
карьерного самосвала
БЕЛАЗ-75131**



Техническая характеристика

Тип	переносной
Привод	ручной
Габаритные размеры, мм:	
- длина	775
- ширина	572
- высота	285
Температура окружающей среды для работы с приспособлением, С°	от -20 до +40
Масса, кг	45, не более.

S560024-0000000

Емкость для слива жидкости**Техническая характеристика**

Тип	оборудование передвижное
Объём, м ³	1,5
Производительность насосной установки л/мин., не менее	50
Напряжение питания электродвигателя, В	220
Мощность электродвигателя, кВт	1,5
Размерность шин	185/70R14
Давление в шинах, МПа	0,2
Габаритные размеры, мм:	
- длина (с ручкой)	2788(3160)
- ширина	1941
- высота	825
Температура окружающей среды для работы с приспособлением, С ⁰	от -10 до +40
Масса, кг	780

**ГРУЗОПОДЪЕМНОСТЬ
(320, 360, 450) тонн****Применение**

Емкость для слива и заправки технологических жидкостей в емкости карьерных самосвалов семейств БЕЛАЗ-7560 и БЕЛАЗ-7571.

Поставляется по заказу потребителей.

M571039-0000000

Приспособление для демонтажа-монтажа цилиндров подвески карьерных самосвалов БЕЛАЗ-75710



Техническая характеристика

Тип	оборудование передвижное	
Привод:		
- тормозного механизма		ручной
- винтовых механизмов		ручной
- механизм поворота		ручной
- гидравлического цилиндра		ручной
		гидравлический насос
Габаритные размеры, мм:		
- длина (с рычагом управления)		2600
- ширина		1500
- высота		2050
Грузоподъемность, кг	1000, не менее	
Температура окружающей среды для работы с приспособлением, С°	от -20 до +40	
Размерность шин	175/70 R13	
Давление в шинах, мПА	0,2	

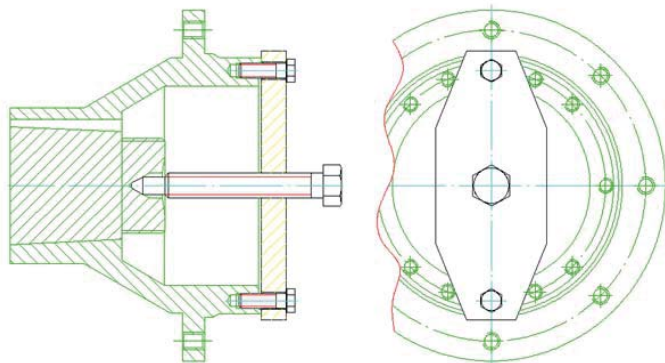
ГРУЗОПОДЪЕМНОСТЬ 450 тонн

Применение

Предназначено для демонтажа и монтажа цилиндров подвески, стабилизаторов поперечной устойчивости и поперечной штанги подвески карьерных самосвалов семейства БЕЛАЗ-7571.

Поставляется по заказу потребителей.

M513036-0000000

Съемник колеса вентиляторного**Техническая характеристика**

Тип	переносной
Привод	ручной
Габаритные размеры, мм:	
- длина	360
- ширина	90
- высота	216
Температура окружающей среды для работы с приспособлением, С ⁰	от -20 до +40
Масса, кг	4,2
Комплектация	сменные винты упорные

**ГРУЗОПОДЪЕМНОСТЬ
(90, 130, 220, 240) тонн****Применение**

Предназначен для демонтажа колес вентиляторных 75131- 2130122-10; 7530С-2130122 и 78250-2130122 карьерных самосвалов семейств 7558, 7513; БЕЛАЗ-7530 и погрузчика БЕЛАЗ-78250.

Поставляется по заказу потребителей.

M555031-0000000

Упор для платформы



Применение

Предназначен для дополнительного стопорения платформы при ремонте и ТО заднего центрального шарнира подвески карьерных самосвалов БЕЛАЗ семейства 7555 (комплект состоит из двух упоров).

Поставляется по заказу потребителей.

Техническая характеристика

Тип	переносной
Габаритные размеры одного упора, мм:	
- длина	1600
- диаметр	280
Масса одного упора, кг	41,8
Масса одной составной секции, кг	10,2



Изображение и технические характеристики

M530046-0000000

Подставка передвижная



Техническая характеристика

Тип	передвижная
Габаритные размеры одного упора, мм:	
- длина (без ручки)	1700
- ширина	510
- высота	280
Температура окружающей среды для работы с приспособлением, С°	от -10 до +40
Масса, кг	206

ГРУЗОПОДЪЕМНОСТЬ
(220, 240) тонн

Применение

Предназначена для проведения работ по определению необходимости регулировки ступичных подшипников РМК карьерных самосвалов БЕЛАЗ семейств 7530 и 7531. Устанавливается под заднее колесо.

Применяется совместно с установкой для вывешивания осей 203-029 и компенсирующим устройством M530060-0000000.

Поставляется по заказу потребителей.

M532062-0000000

Приспособление для запрессовки втулок



Применение

Предназначено для запрессовки втулок шкворня в поворотные кулаки карьерных самосвалов БЕЛАЗ семейства 7532.

Поставляется по заказу потребителей.

Техническая характеристика

Тип	переносной
Усилие создаваемое рабочими поверхностями приспособления для запрессовки	500
Габаритные размеры (в рабочем положении), мм:	
- длина (без ручки)	290
- ширина	290
- высота	345
Температура окружающей среды для работы с приспособлением, С°	от -40 до +50
Масса, кг	15,9



M557063-0000000

**Наименование – съемник колец
подшипников 7622А и 7544М****Техническая характеристика**

Тип	переносной
Усилие развиваемое винтом силовым съемника, кН	100
Габаритные размеры, мм:	
- высота	475
- длина	402
- ширина	433
Температура окружающей среды, для работы с приспособлением, С ⁰	от - 20 до +40
Масса, кг	6

Применение

Класс техники для которого разработано приспособление – самосвалы карьерные семейств БЕЛАЗ-7557 и БЕЛАЗ-7558 (г/п 90 тонн);

Назначение – предназначено для выпрессовки наружных колец подшипников 7622А и 7544М из ступиц передних колес самосвалов карьерных семейств БЕЛАЗ-7557 и БЕЛАЗ-7558.

Поставляется по заказу потребителей.



M555058-0000000

**Приспособление для возврата
поршней****Техническая характеристика**

Усилие, развиваемое рабочими поверхностями приспособления, толкающими поршни тормозных суппортов, кН	10
Габаритные размеры, мм:	
- высота	195
- длина	340
- ширина	50
Температура окружающей среды для работы с приспособлением, °С от - 30 до +50	
Масса, кг	2,3

КАРЬЕРНАЯ ТЕХНИКА БЕЛАЗ,
за исключением карьерных
самосвалов серии БЕЛАЗ-7532
и БЕЛАЗ-7571, БЕЛАЗ-7540,
БЕЛАЗ-7547

Применение

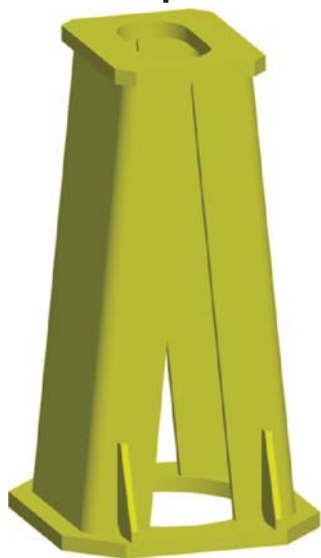
Класс техники, для которого разработано приспособление – карьерная техника БЕЛАЗ, за исключением карьерных самосвалов серии БЕЛАЗ-7532, БЕЛАЗ-7571, БЕЛАЗ-7540, БЕЛАЗ-7547.

Назначение – возврат поршней тормозных суппортов перед заменой тормозных колодок.

Поставляется по заказу потребителей.

M427040-0000000

Подставка страховочная



Техническая характеристика

Тип	переносной
Допустимая нагрузка, кН	175
Габаритные размеры (в рабочем положении), мм:	
- высота	440
- длина	245
- ширина	245
Количество единиц при обслуживании 1-го аэродромного тягача, шт	4

АЭРОДРОМНЫЕ ТЯГАЧИ серии БЕЛАЗ-7427

Применение

Обеспечение безопасности при обслуживании аэродромного тягача БЕЛА-74270, поднятого на аутригерах (используется как страховочный элемент).

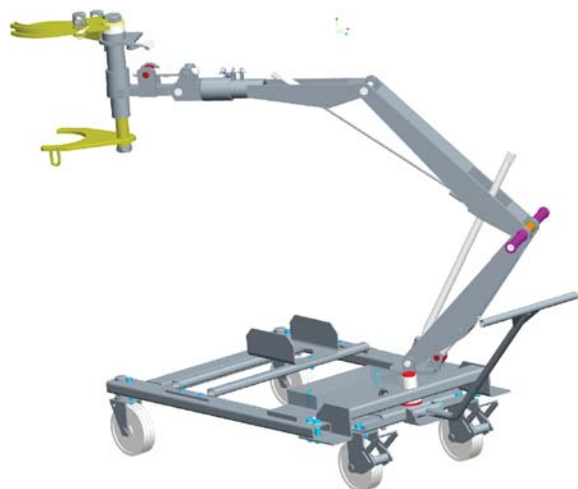
Поставляется по заказу потребителей.



АЭРОДРОМНЫЙ ТЯГАЧ
БЕЛАЗ-74270

M427044-0000000

Приспособление монтажное для
цилиндров подвески 74270-2907010



Применение

Обеспечение демонтажа и монтажа цилиндров подвески с кронштейнами, устанавливаемыми на тягаче аэродромном БЕЛАЗ – 74270.

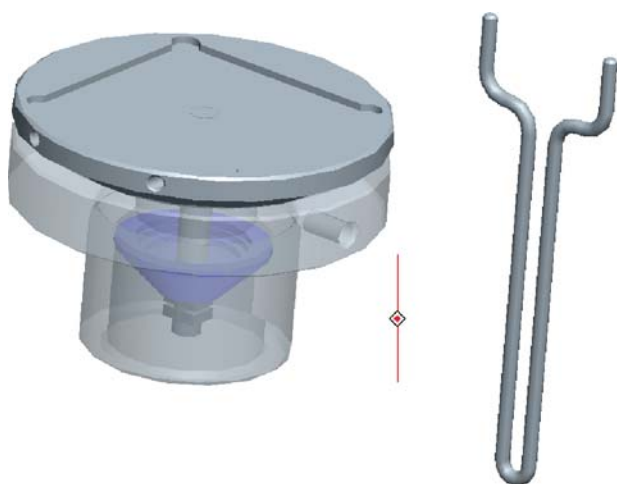
Поставляется по заказу потребителей.

Техническая характеристика

Тип	передвижной
Привод	ручной
Максимальная грузоподъемность, кг	135
Габаритные размеры ,мм:	
- длина	1700
- ширина	1500
- высота	1800
Температура окружающей среды для работы с приспособлением, С ⁰	от -20 до +40
Масса, кг	175



M530060-0000000

Компенсирующее устройство**Техническая характеристика**

Тип	оборудование переносное	
Привод	ручной	
Габаритные размеры ,мм:		
- диаметр		250
- высота		170
Температура окружающей среды для работы с приспособлением, С°	от -40 до +40	
Масса, кг		31,6

Применяется совместно с домкратом установки для вывешивания осей 203-029

**ГРУЗОПОДЪЕМНОСТЬ
(220, 240) тонн****Применение**

Компенсация расположения корпуса моста относительно штока поднимающего гидравлического домкрата, при определении необходимости регулировки ступичных подшипников задних колес.

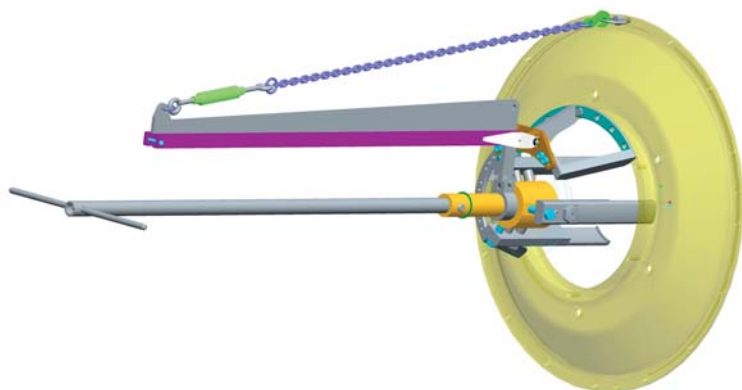
Поставляется по заказу потребителей.



Изображение и технические характеристики

M558042-0000000

Приспособление для демонтажа-монтажа солнечной шестерни и торсионного вала



ГРУЗОПОДЪЕМНОСТЬ (90, 130, 170, 180, 220, 240) тонн

Применение

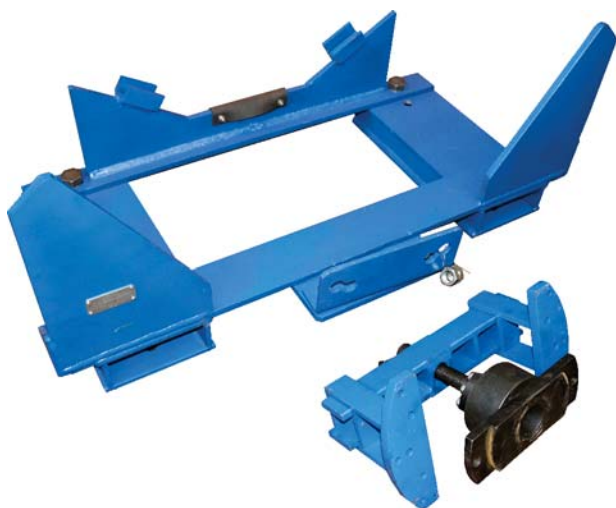
Обеспечение демонтажа и монтажа солнечной шестерни и торсионного вала карьерных самосвалов семейств БЕЛАЗ 7558, 7513, 7517, 7518, 7530, 7531.

Поставляется по заказу потребителей.

Техническая характеристика

Тип	переносной
Привод	ручной
Габаритные размеры ,мм:	
- длина	1930
- ширина	500
- высота	745
Температура окружающей среды для работы с приспособлением, С ⁰	от -20 до +40
Масса, кг	40,5

M513056-0000000

Приспособление монтажное**Техническая характеристика**

Тип	навесное оборудование	
Привод	ручной	
Габаритные размеры ,мм:		
- длина	640	
- ширина	1285	
- высота	510	
Температура окружающей среды для работы с приспособлением, С ⁰	от -20 до +40	
Масса, кг	161	

**ГРУЗОПОДЪЕМНОСТЬ
(90, 130) тонн****Применение**

Демонтаж и монтаж ступиц передних колес самосвалов карьерных семейств БЕЛАЗ-7557, БЕЛАЗ-7558, БЕЛАЗ-7513. Приспособление используется в комплекте с вилочным погрузчиком. **Поставляется по заказу потребителей.**

M558066-0000000

**Приспособление монтажное для
цилиндров и штанг подвески****ГРУЗОПОДЪЕМНОСТЬ
90 тонн****Применение**

Предназначено для повышения производительности труда при выполнении операций демонтажа и монтажа цилиндров подвески, цилиндров опрокидывающего механизма и поперечной штанги подвески карьерных самосвалов семейств БЕЛАЗ-7557 и БЕЛАЗ-7558.

Навесное оборудование для вилочного погрузчика.

Поставляется по заказу потребителей.

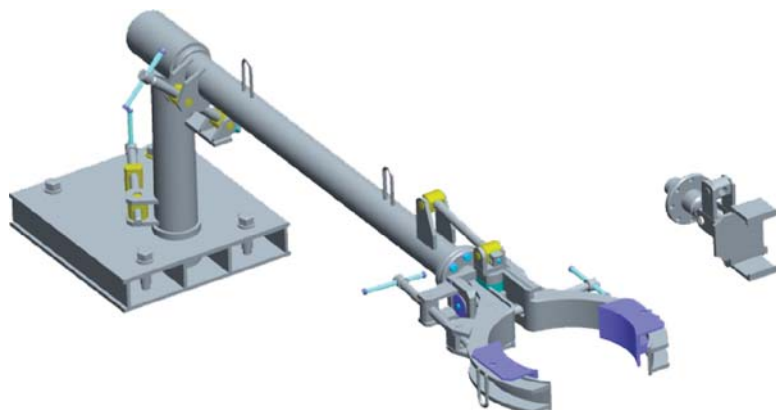
Техническая характеристика

Тип	навесное
Привод	ручной
Габаритные размеры, мм:	
- длина	2500
- ширина	600
- высота	800
Масса, кг	200
Максимальная грузоподъемность, кг	470

Изображение и технические характеристики

M518050-0000000

Приспособление монтажное для цилиндров и штанг подвески



Техническая характеристика

Тип	навесной
Привод	ручной
Габаритные размеры ,мм:	
- длина	2800
- ширина	700
- высота	1000
Масса, кг	350
Максимальная грузоподъемность, кг	760

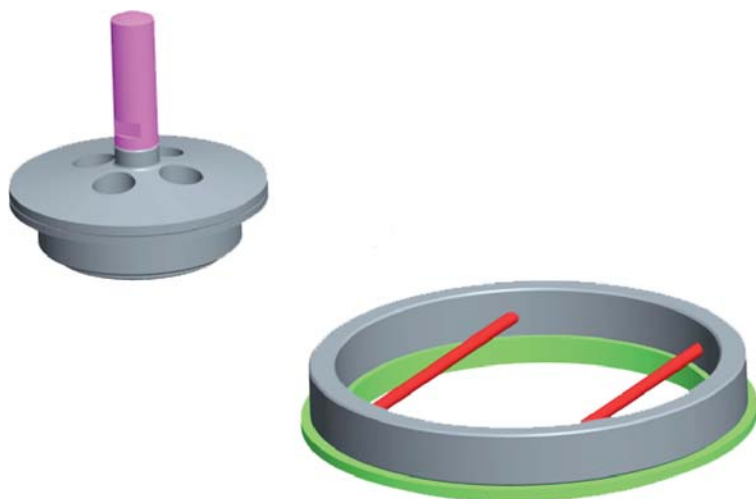
ГРУЗОПОДЪЕМНОСТЬ (180, 220, 240) тонн

Применение

Обеспечение демонтажа и монтажа цилиндров подвески, задних штанг подвески, цилиндров опрокидывающего механизма самосвалов карьерных БЕЛАЗ семейств 7518, 7530, 7531. Навесное оборудование для вилочного погрузчика.

Поставляется по заказу потребителей.

M557075-0000000

Приспособление для запрессовки**Техническая характеристика**

Тип	переносной
Привод	ручной
Габаритные размеры ,мм:	
оправка малая:	
- длина	240
- ширина	220
оправка большая	
- длина	400
- ширина	70
Масса, кг	28

**ГРУЗОПОДЪЕМНОСТЬ
90 тонн****Применение**

Обеспечение запрессовки наружных колец подшипников и уплотнительных манжет в ступицы передних колес и поворотных кулаков самосвалов карьерных БЕЛАЗ семейств 7557 и 7558.

Поставляется по заказу потребителей.

M518081-0000000

**Приспособление для
демонтажа клиньев крепления колес**



**ГРУЗОПОДЪЕМНОСТЬ
(180, 220, 240) тонн**

Применение

Приспособление предназначено для демонтажа прижимов 7521-3101060 крепления задних колес самосвалов карьерных семейств БЕЛАЗ-7518, БЕЛАЗ-7530, БЕЛАЗ-7531.

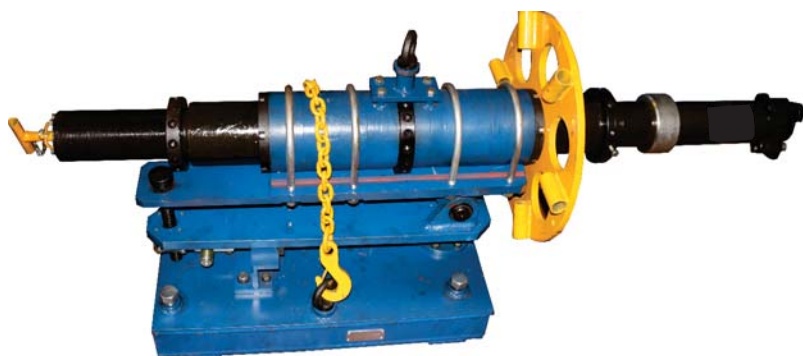
Поставляется по заказу потребителей.

Техническая характеристика

Тип	переносной
Привод	ручной гидравлический
Габаритные размеры ,мм:	
- длина	452
- ширина	500
- высота	824
Масса, кг	28
Масса отдельных элементов, кг не более	16
Температура окружающей среды, °С	от - 20 до + 50



M530051-0000000

Приспособление монтажное**Техническая характеристика**

Тип	навесное
Привод	ручной
Габаритные размеры ,мм:	
- длина	1780
- ширина	510
- высота	720
Масса, кг	345
Температура окружающей среды, °С	от - 20 до + 40

**ГРУЗОПОДЪЕМНОСТЬ
(180, 220, 240) тонн****Применение**

Приспособление предназначено для демонтажа и монтажа водил первого ряда 7520-2405024, 75310-2405024, 75315-2405024 в сборе с крышкой редуктора наружной 75180-2405336 (для БЕЛАЗ-75180), крышками ведущими первого ряда 75315-2405334, 75216-2405334-10 и коронными шестернями первого ряда 7520-2405284-01, 75315-2405284, 7521-2405284-32 из редукторов мотор-колес в горизонтальном положении из самосвалов карьерных: БЕЛАЗ-75180, БЕЛАЗ-75306, БЕЛАЗ-75310, БЕЛАЗ-75315.

Приспособление должно использоваться в комплекте с вилочным погрузчиком грузоподъемностью от 3.5 до 5 тонн. Приспособление разработано с учётом его использования для демонтажа и монтажа водила первого ряда в сборе с крышкой ведущей первого ряда и коронной шестерней первого ряда при установленной на карьерный самосвал грузовой платформе и не демонтированными колёсами и РМК.

Поставляется по заказу потребителей.

M513033-0000000

Приспособление выпрессовочное**Техническая характеристика**

Тип	переносной
Привод	ручной-гидравлический
Усилие, развиваемое штоком цилиндра приспособления, кН	150
Габаритные размеры ,мм:	
приспособление	
(при сведённых лапах):	
- длина	1720
- ширина	725
- высота	615
опорная деталь:	
- длина	1310
- ширина	1135
- высота	230
Температурный интервал эксплуатации, °С	от -10 до +40
Масса, кг:	
– с насосом	300
– без насоса	279

ГРУЗОПОДЪЕМНОСТЬ
(90, 130, 160, 180, 220, 240) тонн**Применение**

Приспособление выпрессовочное предназначено для выпрессовки наружных колец подшипников ступиц задних колёс самосвалов карьерных семейств БЕЛАЗ-7558, БЕЛАЗ-7513, БЕЛАЗ-7517, БЕЛАЗ-7518, БЕЛАЗ-7530, БЕЛАЗ-7531.

Поставляется по заказу потребителей.

M518047-0000000

**Приспособление
гидравлическое****Техническая характеристика**

Тип	переносной
Привод	ручной-гидравлический
Усилие, развиваемое штоком цилиндра приспособления, кН	50
Габаритные размеры ,мм:	
приспособление	
(при сведённых лапах):	
- длина	1585
- ширина	505
- высота	450
опорная деталь для съёма крышки передней ступицы:	
- диаметр	460
- высота	71
опорная деталь для выпрессовки наружных колец подшипников из ступиц передних колес:	
- длина	1310
- ширина	1135
- высота	230
Температурный интервал эксплуатации, °С	от -10 до +40
Масса, кг:	
– с насосом	234
– без насоса	213

**ГРУЗОПОДЪЕМНОСТЬ
180 тонн****Применение**

Приспособление гидравлическое предназначено для выпрессовки наружных колец подшипников 7188 XM из ступиц передних колёс и съёма крышки передней ступицы 75180-3103070 вместе с внутренним кольцом внутреннего подшипника 7188 XM с цапфы поворотного кулака, самосвалов карьерных семейства БЕЛАЗ-7518.

Поставляется по заказу потребителей.

M513052-0000000

Приспособление контрольное



ГРУЗОПОДЪЕМНОСТЬ
(90, 130, 160, 180, 220, 240, 290
и 360) тонн

Применение

Приспособление контрольное предназначено для проведения контроля расположения оси тягового генератора и оси гидронасоса, при регулировке, на самосвалах карьерных БЕЛАЗ с электромеханической трансмиссией семейств: БЕЛАЗ -7558, БЕЛАЗ -7513, БЕЛАЗ-7517, БЕЛАЗ -7518, БЕЛАЗ-7530, БЕЛАЗ-7531, БЕЛАЗ-7532 и БЕЛАЗ-7560.

Поставляется по заказу потребителей.

Техническая характеристика

Диапазон измерений:

- расстояние между плоскостями фланцев , мм	352 - 1220
- расстояние между осями в горизонтальной плоскости, мм	0±3
- расстояние между осями в вертикальной плоскости, мм	0±40
Температурный интервал эксплуатации, °С	от -10 до +40
Масса, кг	14,5



M513069-0000000

**Приспособление для демонтажа и
монтажа осей сателлитов**



ГРУЗОПОДЪЕМНОСТЬ

(90, 130, 160, 180, 220, 240, 290,
360, 450) тонн

Применение

Приспособление предназначено для демонтажа и монтажа осей сателлитов первого и второго ряда редукторов мотор-колес самосвалов карьерных семейств БЕЛАЗ -7558, БЕЛАЗ -7513, БЕЛАЗ -7517, БЕЛАЗ -7518, БЕЛАЗ -7530, БЕЛАЗ -7531, БЕЛАЗ -7532, БЕЛАЗ -7560, БЕЛАЗ -7571.

**Поставляется по заказу
потребителей.**

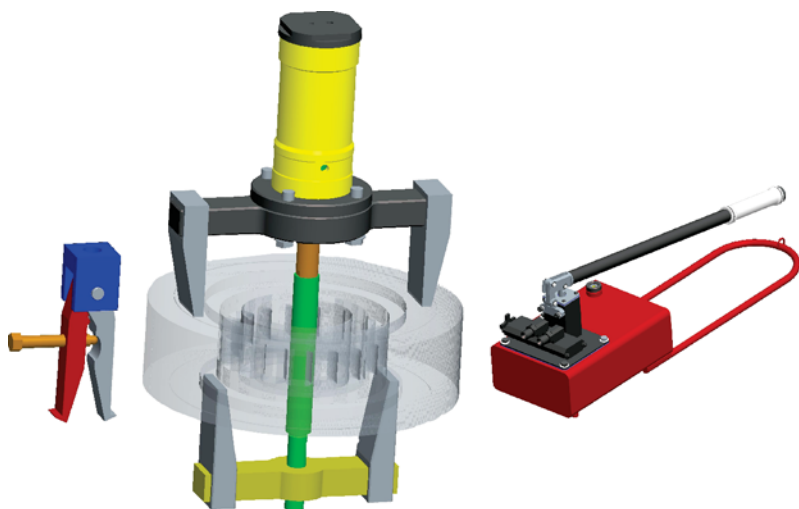
Техническая характеристика

Тип оборудования	съёмник
Привод	ручной
Габаритные размеры, мм:	
-длина	1025
-диаметр	182
Температурный интервал эксплуатации, °С	от -10 до +40
Масса, кг	28



M530079-0000000

Приспособление для выпрессовки и запрессовки подшипников сателлитов



Техническая характеристика

Тип оборудования	переносное
Привод	ручной-гидравлический
Усилие, создаваемое поршнем цилиндра приспособления, кН	150
Габаритные размеры, мм:	
-длина	450
-ширина	195
-высота	140
Температурный интервал эксплуатации, °С	от -20 до +40
Полная масса, кг, не более:	
– с насосом	93
– без насоса	80

ГРУЗОПОДЪЕМНОСТЬ
(90, 130, 160, 180, 220, 240, 290, 360, 450) тонн, фронтальный погрузчик БЕЛАЗ-78250

Применение

Предназначено для механизации процесса выпрессовки и запрессовки подшипников сателлитов самосвалов карьерных семейств БЕЛАЗ-7558, БЕЛАЗ-7513, БЕЛАЗ-7517, БЕЛАЗ-7518, БЕЛАЗ-7530, БЕЛАЗ-7531, БЕЛАЗ-7532, БЕЛАЗ-7560, БЕЛАЗ-7571 и фронтального погрузчика БЕЛАЗ-78250. Приспособление не предназначено для использования на открытом воздухе во время выпадения осадков.

Поставляется по заказу потребителей.

M555082-0000000

Приспособление для демонтажа и монтажа главной передачи**Техническая характеристика**

Тип оборудования	навесное
Привод винтов	ручной
Габаритные размеры, мм:	
-длина	765
-ширина	620
-высота	850
Грузоподъемность, кг	750
Угол поворота главной передачи вокруг ее продольной оси (не менее)	±8°
Температурный интервал эксплуатации, °С	от -40 до +50
Масса, кг	110

**ГРУЗОПОДЪЕМНОСТЬ
(45, 55) тонн****Применение**

1.1 Приспособление для монтажа-демонтажа главной передачи M555082-0000000 (далее - приспособление) предназначено для повышения производительности труда при выполнении операций обслуживания и ремонта карьерных самосвалов модификации БЕЛАЗ-7555Н и семейства БЕЛАЗ-7545 с ведущим мостом 75450-2400012-12.

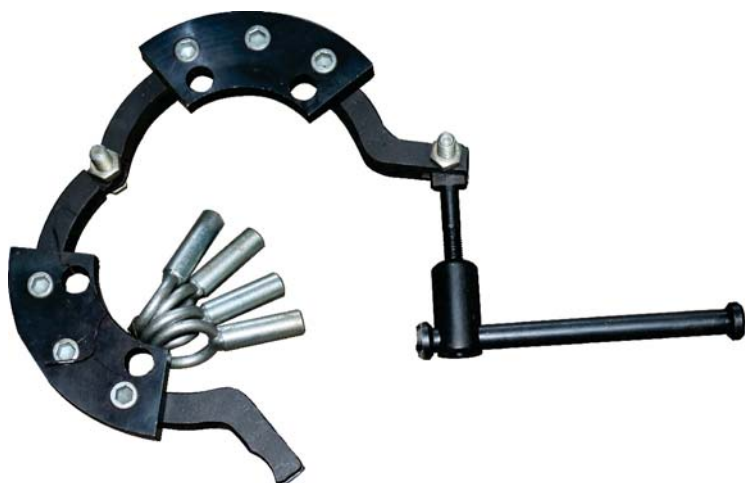
1.2 Приспособление должно использоваться в комплекте с вилочным погрузчиком грузоподъемностью от 3,5...4 тонн.

1.3 Приспособление разработано с учётом его использования для демонтажа и монтажа главной передачи при установленной на карьерный самосвал грузовой платформе.

Поставляется по заказу потребителей.

M555074-0000000

Упор для фланца



Техническая характеристика

Конструкция упора обеспечивает фиксированное положение фланца 7555-2917492-01 при затяжке гайки 7555-2907520 моментом не менее 1500 Нм

Габаритные размеры, мм:

-длина	287
-ширина	250
-высота	56

Температурный интервал эксплуатации, °С от -40 до +50

Масса, кг 6

ГРУЗОПОДЪЕМНОСТЬ 55 тонн

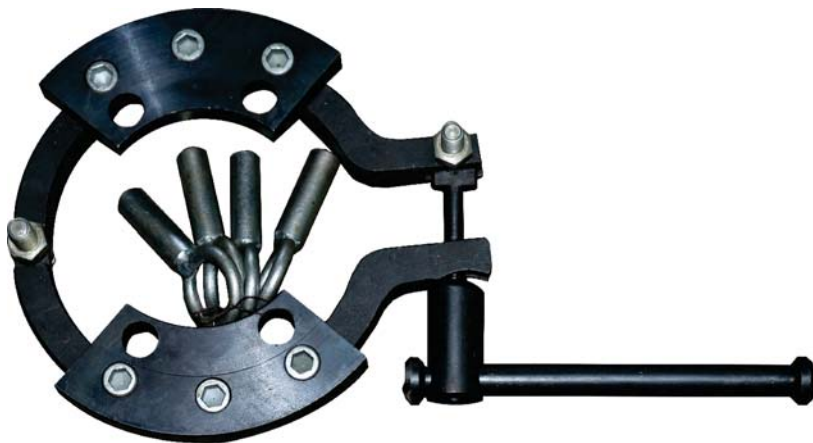
Применение

Фиксация фланца 7555-2917492-01 от проворота при затяжке гайки 7555-2907520 при сборке и разборке цилиндра подвески.

Поставляется по заказу потребителей.

M555070-0000000

Упор для кронштейна



Техническая характеристика

Конструкция упора обеспечивает фиксированное положение кронштейна 7545-2907444-11 при затяжке гайки 7555-2907520 моментом не менее 1500 Нм

Габаритные размеры, мм:

-длина	247
-ширина	220
-высота	55
Температурный интервал эксплуатации, °С	от -40 до +40
Масса, кг	5,1

ГРУЗОПОДЪЕМНОСТЬ 55 тонн

Применение

Фиксация кронштейна 7545-2907444-11 от проворота при затяжке гайки 7555-2907520 при сборке и разборке цилиндра подвески.

Поставляется по заказу потребителей.

M530053-0000000

Приспособление гидравлическое**Техническая характеристика**

Тип оборудования	переносной
Привод	ручной-гидравлический
Габаритные размеры (при сведённых лапах), мм, не более:	
-длина	1150
-ширина	900
-высота	950
Масса, кг, не более:	
– с насосом	170
– без насоса	150
Развиваемое усилие, кН	60
Температурный интервал эксплуатации, °С	от -25 до +40

**ГРУЗОПОДЪЕМНОСТЬ
(220, 240) тонн****Применение**

Приспособление гидравлическое предназначено для съёма крышки передней ступицы 75306-3103070 вместе с внутренним кольцом внутреннего подшипника 6-10079/560М с цапфы поворотного кулака и выпрессовки наружных колец подшипников 6-10079/560М из ступиц передних колес самосвалов карьерных семейств БЕЛАЗ-7530 БЕЛАЗ-7531. Поставляется по заказу потребителей.

M555078-0000000

**Приспособление для демонтажа и
монтажа карданных валов****Техническая характеристика**

Тип оборудования	передвижной
Привод	ручной
Грузоподъёмность приспособления, кг	110
Габаритные размеры, мм (размеры в скобках – в рабочем состоянии):	
-длина без ручки	965
-ширина	1025(1250)
-высота	450(1350)
Масса, кг	115
Температурный интервал эксплуатации, °С	от -10 до +40

**ГРУЗОПОДЪЕМНОСТЬ
(30, 45, 55) тонн****Применение**

Приспособление для демонтажа и монтажа карданных валов предназначено для демонтажа и монтажа карданных валов заднего моста самосвалов карьерных семейств: БЕЛАЗ-7540, БЕЛАЗ-7545, БЕЛАЗ-7547, БЕЛАЗ-7555 без подъёма платформы.

Поставляется по заказу потребителей.

M558080-0000000

Приспособление для запрессовки наружных колец подшипников



Техническая характеристика

Тип оборудования	переносной
Привод	ручной-гидравлический (используется штатный домкрат)
Габаритные размеры в транспортном состоянии (размеры в скобках – в рабочем состоянии), мм, не более:	
-длина	1250 (1150)
-ширина	1250 (1250)
-высота	200 (1150)
Масса, кг, не более	240
Допускаемое усилие, кН	120

ГРУЗОПОДЪЕМНОСТЬ 90 тонн

Применение

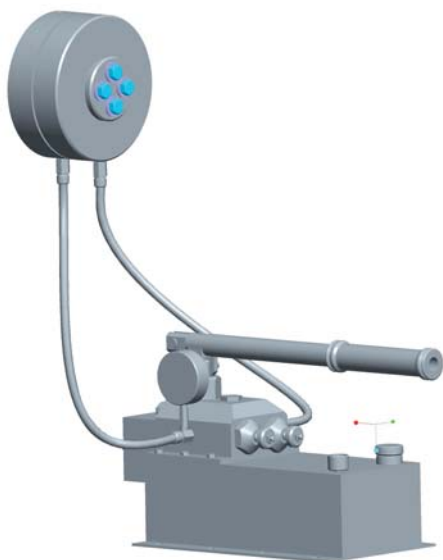
Приспособление для запрессовки наружных колец подшипников предназначено для запрессовки наружных колец подшипников 7622 А, 7544 М в ступицы передних колес самосвалов карьерных семейств БЕЛАЗ-7557 и БЕЛАЗ-7558.

Поставляется по заказу потребителей.



M555068-0000000

Приспособление для демонтажа пальца



Техническая характеристика

Тип оборудования	переносной
Привод	гидравлический
Габаритные размеры, мм:	
-шайба гидравлическая (H × D)	95 × 170
-насос ручной (L × B × H)	600×370×300
Масса, кг (без рабочей жидкости)	22,5
Температурный интервал эксплуатации, °C	от -10 до +40

ГРУЗОПОДЪЕМНОСТЬ 55 тонн

Применение

Приспособление предназначено для обеспечения демонтажа пальца конусного 7545-2909078 штанги передней подвески самосвалов карьерных семейства БЕЛАЗ-7555.

ВНИМАНИЕ! Приспособление не предназначено для использования на открытом воздухе во время выпадения осадков.

Поставляется по заказу потребителей.



M513084-0000000

Приспособление для поддержания ключа



Техническая характеристика

Тип оборудования	переносной
Привод	ручной
Размеры отдельных элементов приспособления, мм:	
-длина	1170
-ширина	520
-высота	100
Полная масса, кг, не более	15,6
Температурный интервал эксплуатации, °С	от -20 до +40

ГРУЗОПОДЪЕМНОСТЬ 130 тонн

Применение

Приспособление предназначено для поддержания торцового ключа при затяжке гаек 342409 крепления колес самосвала карьерного семейства БЕЛАЗ-7513.

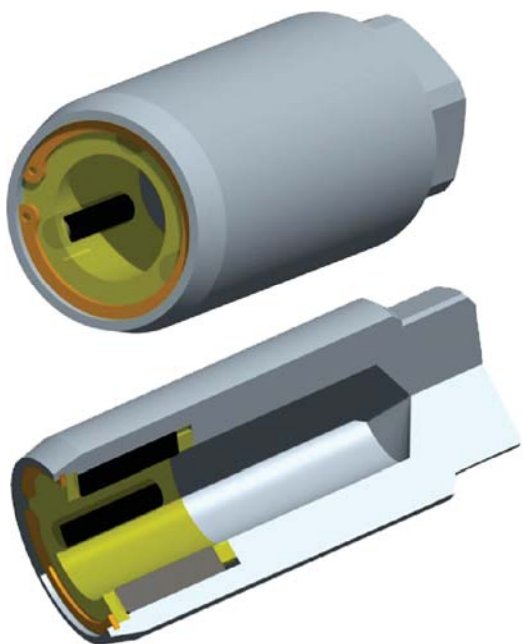
Примечание: приспособление не предназначено для использования на открытом воздухе во время выпадения осадков.

**Поставляется по заказу
потребителей.**

Изображение и технические характеристики

M558093-0000000

Шпильковерт



Техническая характеристика

Тип оборудования	инструмент
Привод	ручной
Крутящий момент, не более, Нм	500
Размеры отдельных элементов приспособления, мм:	
-длина	135
-диаметр	60
Температурный интервал эксплуатации, °С	от -10 до +40
Масса, кг	2,11

ГРУЗОПОДЪЕМНОСТЬ
90 тонн

Применение

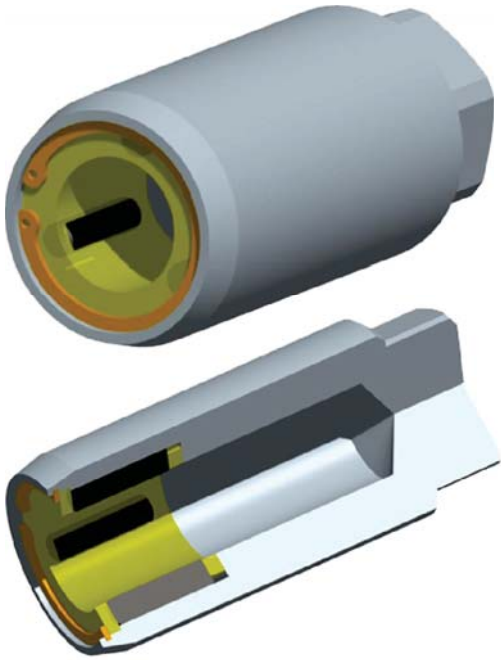
Шпильковерт M558093-0000000 предназначен для заворачивания и отворачивания шпилек крепления колес 341089 (M27x2) карьерных самосвалов семейства БЕЛАЗ-7558.

Поставляется по заказу потребителей.

Изображение и технические характеристики

M513094-0000000

Шпильковерт



Техническая характеристика

Тип оборудования	инструмент
Привод	ручной
Крутящий момент, не более, Нм	500
Размеры отдельных элементов приспособления, мм:	
-длина	145
-диаметр	66
Температурный интервал эксплуатации, °С	от -10 до +40
Масса, кг	2,57

ГРУЗОПОДЪЕМНОСТЬ:
(130, 160, 180, 220, 240) тонн

Применение

Шпильковерт M513094-0000000 предназначен для заворачивания и отворачивания шпилек крепления колес 341284 (M33x2) карьерных самосвалов семейств: БЕЛАЗ-7513, БЕЛАЗ-7517, БЕЛАЗ-7518, БЕЛАЗ-7530, БЕЛАЗ-7531.

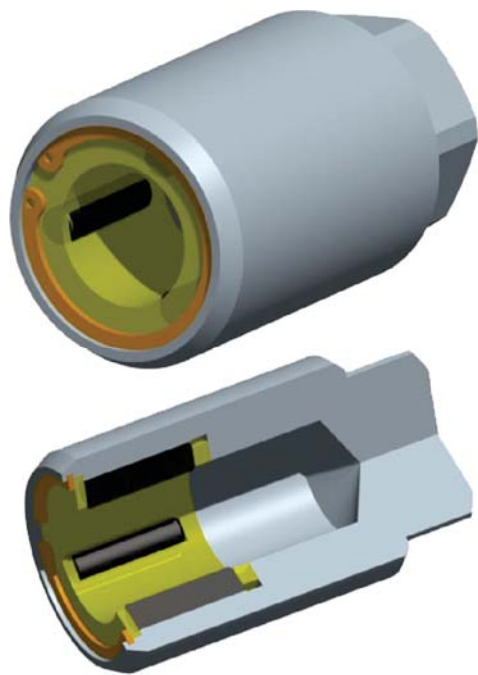
Поставляется по заказу потребителей.



Изображение и технические характеристики

M530095-0000000

Шпильковерт



Техническая характеристика

Тип оборудования	инструмент
Привод	ручной
Крутящий момент, не более, Нм	500
Размеры отдельных элементов приспособления, мм:	
-длина	115
-диаметр	66
Температурный интервал эксплуатации, °С	от -10 до +40
Масса, кг	2,01

ГРУЗОПОДЪЕМНОСТЬ:
(160, 180, 220, 240) тонн

Применение

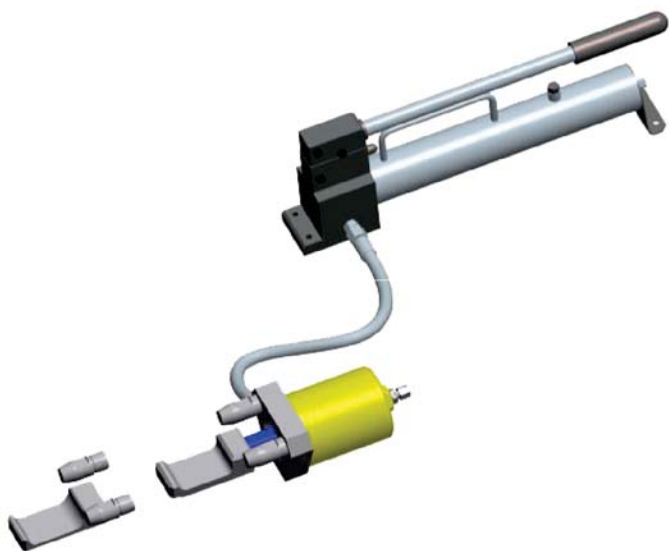
Шпильковерт M530095-0000000 предназначен для заворачивания и отворачивания шпилек крепления колес 341283 (M33x2) карьерных самосвалов семейств БЕЛАЗ-7517, БЕЛАЗ-7518, БЕЛАЗ-7530, БЕЛАЗ-7531.

Поставляется по заказу потребителей.



M513102-0000000

Приспособление для демонтажа прижимов



Техническая характеристика

Тип оборудования	переносной
Привод	ручной, гидравлический
Развиваемое усилие, кН	200
Габаритные размеры (кроме рукава высокого давления), не более, мм:	
-длина	750
-ширина	220
-высота	210
Температурный интервал эксплуатации, °С	от -20 до +50
Масса, кг, не более	33

ГРУЗОПОДЪЕМНОСТЬ 130 тонн

Применение

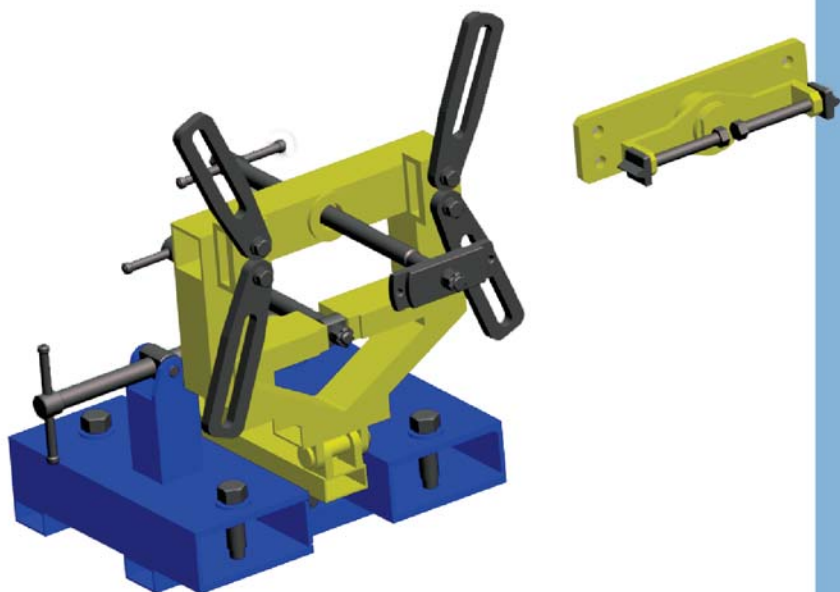
Предназначено для демонтажа прижимов задних колес 75136-3101060 и 75131-3101060 самосвалов карьерных семейства БЕЛАЗ-7513.

Поставляется по заказу потребителей.



M555077-0000000

Приспособление монтажное для ступиц задних колес



Техническая характеристика

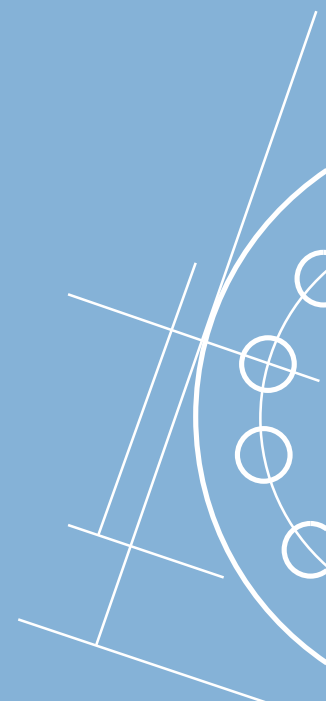
Тип оборудования	навесной
Привод механизмов	ручной
Габаритные размеры, мм:	
-длина	635
-ширина	582
-высота	660
Температурный интервал эксплуатации, °С	от -40 до +40
Масса, кг,	133

ГРУЗОПОДЪЕМНОСТЬ (30, 45, 55) тонн

Применение

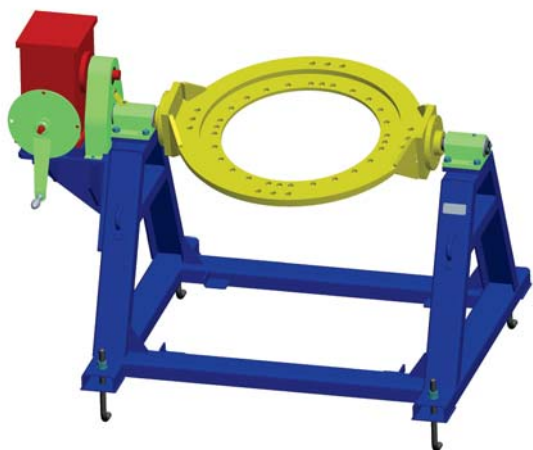
Приспособление монтажное для ступиц задних колес предназначено для демонтажа и монтажа ступиц задних колес самосвалов карьерных семейств: БЕЛАЗ-7540, БЕЛАЗ-7547, БЕЛАЗ-7555 без демонтажа платформы. Навесное оборудование для вилочного погрузчика.

Поставляется по заказу потребителей.



M555085-0000000

Кантователь главной передачи



Техническая характеристика

Тип оборудования	переносной
Привод механизмов	ручной
Грузоподъемность, кг	750
Габаритные размеры, мм:	
-длина	1710
-ширина	1205
-высота	1100
Температурный интервал эксплуатации, °С	от -10 до +40
Масса, кг,	446

ГРУЗОПОДЪЕМНОСТЬ (45, 60) тонн

Применение

кантователь главной передачи предназначен для обеспечения сборки, разборки и регулировки главной передачи ведущих мостов самосвалов карьерных: модификации БЕЛАЗ-7555Н, семейства БЕЛАЗ-7545 с ведущим мостом 75450-2400012-12.

Поставляется по заказу потребителей.



M558121-0000000

Переходник



Техническая характеристика

Тип оборудования	инструмент
Привод механизмов	ручной
Момент на выходном валу переходника, Н·м	2560
Передаточное отношение	1:2
Габаритные размеры, мм:	
-длина	315
-ширина	152
-высота	42
Температурный интервал эксплуатации, °С	от -40 до +40
Масса, кг,	9,8

ГРУЗОПОДЪЕМНОСТЬ 90 тонн

Применение

Примечание: переходник M558121-0000000 предназначен для обеспечения затяжки и отворачивания гайки крепления заднего цилиндра подвески 7519-3001970 самосвалов карьерных серии БЕЛАЗ-7557, БЕЛАЗ-7558 при помощи усилителя крутящего момента с присоединительным квадратом 1" **Поставляется по заказу потребителей.**



M560118-0000000

Приспособление для демонтажа комплекта натяга манжеты



Техническая характеристика

Тип оборудования	переносное
Привод механизмов	ручной
Габаритные размеры отдельных элементов приспособления, мм:	600x535x80
Температура окружающей среды для работы с приспособлением, °C	от -10 до +40
Масса, кг,	27

ГРУЗОПОДЪЕМНОСТЬ (220, 240, 320, 360, 450) тонн

Применение

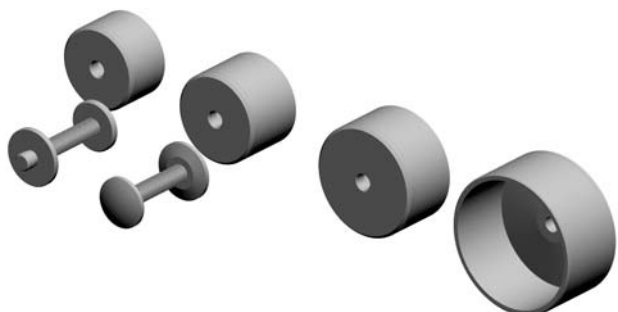
Примечание: приспособление предназначено для выпрессовки комплекта натяга манжеты совместно с направляющей штока цилиндров подвески в процессе разборки цилиндров подвески самосвалов карьерных семейств: БЕЛАЗ-7530, БЕЛАЗ-7531, БЕЛАЗ-7560, БЕЛАЗ-7571. Приспособление не предназначено для использования на открытом воздухе во время выпадения осадков.

Поставляется по заказу потребителей.



M513116-0000000

Набор оправок



Техническая характеристика

Тип оборудования переносной
Габаритные размеры, мм:

Ручка ударная:

-диаметр 80
-длина 160

Оправка для подшипника ГШСЛ 70:

-диаметр 117
-длина 70

Оправка для подшипника ШСЛ 90:

-диаметр 126
-длина 90

Оправка для подшипника 2ШСЛ 90:

-диаметр 156
-длина 85

Оправка для подшипника ШСЛ 130:

-диаметр 196
-длина 100

Температурный
интервал

эксплуатации, С⁰ от -25 до +40

Масса набора оправок
с ручками ударными, кг 19

Воспринимаемая нагрузка
на каждую оправку, кН 15

ГРУЗОПОДЪЕМНОСТЬ 130 тонн

Применение

Набор оправок M513116-0000000, предназначен для запрессовки и выпрессовки шарнирных подшипников ГШСЛ 70, ШСЛ 90, ШСЛ 130, 2ШСЛ 90 в узлах самосвалов карьерных семейства БЕЛАЗ-7513.

Поставляется по заказу потребителей.

M530114-0000000

**Блоки
предохранительные**



Техническая характеристика

Тип оборудования	переносной
Масса одной монтируемой части блоков, кг, не более	10
Габаритные размеры каждой монтируемой части блоков, мм, не более	330x245x130
Полная высота блоков, мм	325
Температурный интервал эксплуатации, С ⁰	от - 20 до + 50
Общая масса блоков, кг	29

**ГРУЗОПОДЪЕМНОСТЬ
220 тонн**

Применение

Блоки M530114-0000000 предназначены для предохранения от самопроизвольного опускания штока с поршнем гидроцилиндра установки для вывешивания осей 203-029 (дата изготовления до 2020 года) с поднятым карьерным самосвалом семейства БЕЛАЗ-7530 при проведении ремонтных работ и при проверке необходимости регулировки конических подшипников ступиц электромотор-колес 75306-3112010-40.

Поставляется по заказу потребителей.



M530115-0000000

**Блоки
предохранительные**



Техническая характеристика

Тип оборудования	переносной
Масса одной монтируемой части блоков, кг, не более	13
Габаритные размеры каждой монтируемой части блоков, мм, не более	400x315x130
Полная высота блоков, мм	325
Температурный интервал эксплуатации, С ⁰	от - 20 до + 50
Общая масса блоков, кг	35

**ГРУЗОПОДЪЕМНОСТЬ
220 тонн**

Применение

Блоки M530115-0000000 предназначены для предохранения от самопроизвольного опускания штока с поршнем гидроцилиндра установки для вывешивания осей 203-029 (дата изготовления с 2020 года) с поднятым карьерным самосвалом семейства БЕЛАЗ-7530 при проведении ремонтных работ и при проверке необходимости регулировки конических подшипников ступиц электромотор-колес 75306-3112010-40.

Поставляется по заказу потребителей.



M513110-0000000

Съемник для демонтажа пальца



Техническая характеристика

Тип оборудования	переносной
Привод	гидравлический
Усилие выпрессовки, кН	400
Габаритные размеры, мм	
Шайба гидравлическая	
- высота	93
- диаметр	260
Насос ручной	
- длина	825
- ширина	120
- высота	225
Температурный интервал эксплуатации, С ⁰	от - 30 до + 40
Масса, кг (без рабочей жидкости)	46

ГРУЗОПОДЪЕМНОСТЬ (90, 130) тонн

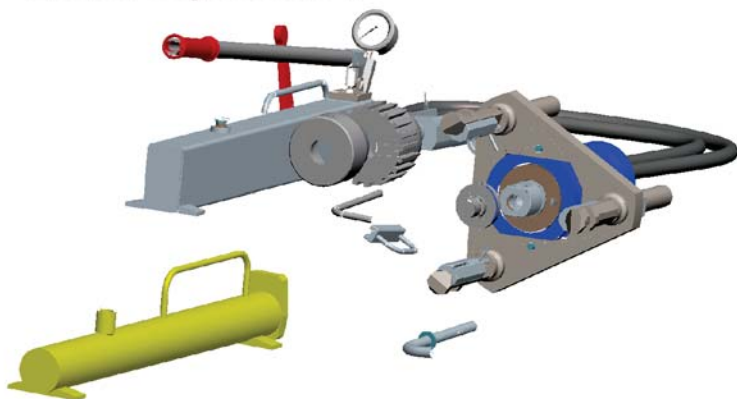
Применение

Съёмник для демонтажа пальца M513110-0000000 предназначен для обеспечения демонтажа пальца конусного 75570-2909078 штанги передней подвески.

Поставляется по заказу потребителей.

M513122-0000000

**Съемник
диска тормозного**



Техническая характеристика

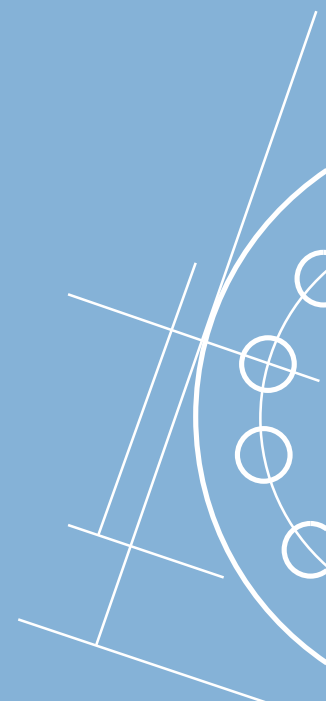
Тип оборудования	переносной
Привод	ручной гидравлический
Габаритные размеры в собранном виде для демонтажа, без насоса и рукавов высокого давления, мм, не более:	
- длина	450
- ширина	275
- высота	310
Температурный интервал эксплуатации, С ⁰	от - 25 до + 40
Масса (без рабочей жидкости), кг, не более:	
– с насосом и рукавами высокого давления	65
– без насосов высокого давления	48
Развиваемое усилие, кН	200
Рабочее давление в исполнительных механизмах, не более, МПа	32

**ГРУЗОПОДЪЕМНОСТЬ
(130, 220) тонн**

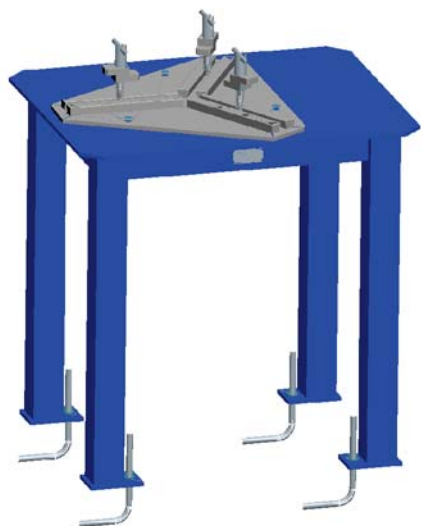
Применение

Съёмник диска тормозного M513122-0000000 предназначен для демонтажа и монтажа диска тормозного с фланцем с вала тягового электродвигателя.

Поставляется по заказу потребителей.



M513126-0000000

**Приспособление для
удержания крышек
цилиндра подвески****Техническая характеристика**

Тип оборудования	стационарное
Привод	ручной
Габаритные размеры отдельных элементов приспособления (ДхШхВ), мм:	900x730x1080
Температурный интервал эксплуатации, С ⁰	от + 10 до + 30
Полная масса, кг	152

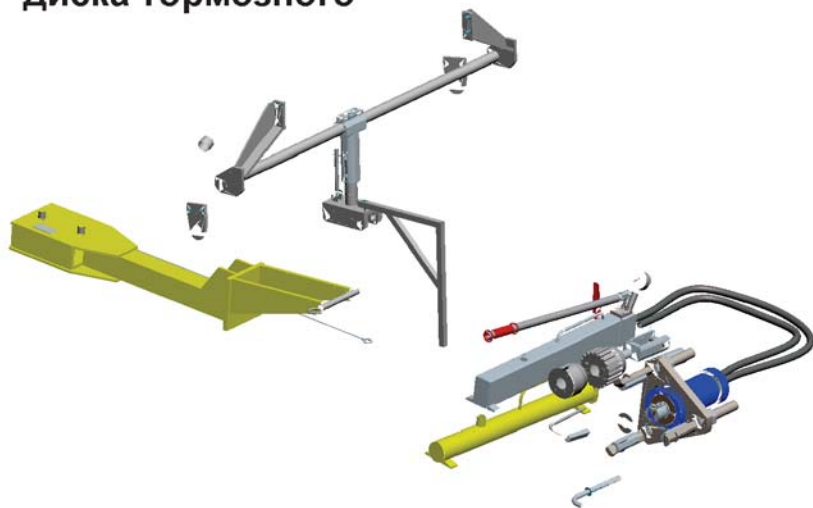
**ГРУЗОПОДЪЕМНОСТЬ
(45–450) тонн****Применение**

Приспособление M513126-0000000 предназначено для удержания крышек цилиндров подвески с шаровыми опорами при определении момента проворачивания шаровой опоры.

Поставляется по заказу потребителей.

M513129-0000000

Приспособление для демонтажа и монтажа диска тормозного



Техническая характеристика

Тип оборудования	переносной
Привод	ручной гидравлический
Масса отдельных составных деталей (узлов) приспособления устанавливаемых вручную в картере моста самосвала карьерного, не более	20 кг
Размеры каждой отдельной монтируемой части приспособления (кроме рукава высокого давления), мм, не более:	
- по длине	1420
- по ширине	350
- по высоте	280
Температурный интервал эксплуатации, С ⁰	от - 30 до + 40
Полная масса, кг	142

ГРУЗОПОДЪЕМНОСТЬ (130, 220) тонн

Применение

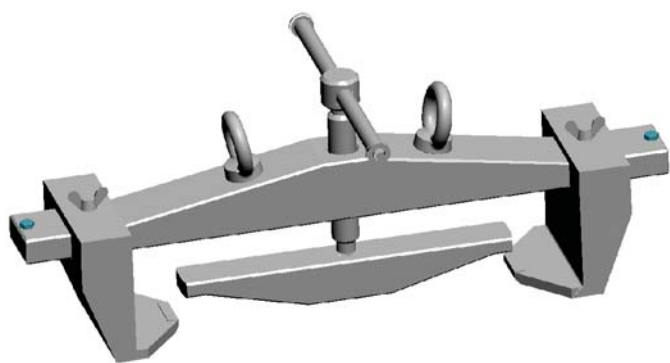
Приспособление M513129-0000000 предназначено для демонтажа и монтажа тормозных дисков рабочей тормозной системы без демонтажа редукторов мотор-колес и извлечения их из картера моста с помощью вилочного погрузчика.

Поставляется по заказу потребителей.



M513123-0000000

Съемник подшипника
первого ряда редуктора



Техническая характеристика

Тип оборудования	переносной
Привод	ручной
Габаритные размеры отдельных элементов, мм:	
- съемника (ДхШхВ)	620x140x220
Температурный интервал эксплуатации, С ⁰	от - 20 до + 40
Полная масса, кг	25

ГРУЗОПОДЪЕМНОСТЬ (90–450) тонн

Применение

Съемник M513123-0000000 предназначен для выпрессовки шариковых однорядных подшипников первого ряда редуктора мотор-колеса со снятого водила в сборе с сателлитами и осями сателлитов самосвалов карьерных БЕЛАЗ грузоподъемностью от 90 до 450 тонн.

Поставляется по заказу потребителей.



Изображение и технические характеристики

Перечень комплектов для технического обслуживания и ремонта карьерных самосвалов «БЕЛАЗ».

№	Обозначение	Наименование	Код ОКП	Кол-во, штук на комплект
1	2	3	4	5
Комплект оборудования для центровки двигателя с генератором М513073-6000000 (код ОКП 4577800189)				
1	540АЭ-3940060	Ящик большой для ЗИПа	4536161677	1
2	7820-6276	Приспособление для фиксации вала генератора	2778200280	1
3	7809-6176	Приспособление для перемещения ротора генератора	2778090092	1
4	7809-6227	Приспособление для перемещения ротора генератора	2778090278	1
5	7845-7555	Устройство для крепления индикатора	2778451472	1
6	8731-6216	Передача индикаторная	2787310035	1
7	8731-6217	Передача индикаторная	2787310031	1
8	8731-6220	Передача индикаторная	2787310065	1
9	8731-6222	Передача индикаторная	2787310098	1
10	8731-6223	Передача индикаторная	2787310103	1
11	8731-6228	Передача индикаторная	2787310203	1

1	2	3	4	5
12	M513073-0000001	Шпилька технологическая	4578003349	2
13	M513073-0000002	Прокладка технологическая	4578003348	2
14	M513073-0000003	Шпилька	4578004032	2
15	7814-0262	Плоскогубцы	2778140027	1
16	7850-0121	Молоток	2778500006	1
17	2810-0219	Зубило	2728100007	1
18	7850-0103	Молоток 78 (А-300)	3926211035	1
19	7850-6047	Молоток со вставными бойками специальный	2778500100	1
20		Штангенглубиномер ШГЦ-250-0,01 ГОСТ 162-90	4539225213	1
21		Набор щупов №2 кл.2	4539225214	1
22		Ключ динамометрический 1/4" 5-25 Нм 051 110 002	4539225210	1
23		Ключ динамометрический 1/2" 40-200 Нм 051 110 020	4539225211	1
24		Ключ динамометрический 1" 200-1000 Нм 051 110 100	4539225212	1
25	7813-6179	Ключ динамометрический	2778130250	1
26	ШД 1000	Линейка поверочная	3989400002	1
27	МК 0-25	Микрометр гладкий МК-25 ГОСТ 6507-90	3983600001	1
28	ШМ-II Н	Штатив ГОСТ 10197-70	3983500003	1
29	ИЧ 10	Индикаторы часового типа 0-10	3982100002	1

№	Наименование системы управления электропривода	Наименование оборудования для обслуживания СУЭП	Обозначение оборудования для обслуживания СУЭП	Код ОКП
Комплект наладчика с разбивкой на перечни оборудования для каждой конкретной системы управления электроприводом карьерных самосвалов БЕЛАЗ М513096-6000000 (код ОКП 4577800229)				
1	СКЗит, СУТЭП	Кабель для прошивки	М513096-4001000	4578004476
		Конвертер UPort1150 МОХА (ВИСТ Групп)		4539120943
2	ТЭП GE	Конвертер UPort1150 МОХА (ВИСТ Групп)		4539120943
		Интерфейсный кабель RS-232		4539120953
		Сетевой кабель Dialog HC-A3030		4539225892
		USB Flash Transcend JetFlash 370 4 Гб		4539120944
3	ТЭП Siemens	Конвертер UPort1150 МОХА (ВИСТ Групп)		4539120943
		Интерфейсный кабель RS-232		4539120953
		Кабель для прошивки	М513096-4001000	4578004476
		Конвертер PCAN-USB IPEH-002021		4539120945
4	САУ СТРИМ	Комплект наладчика KH-1		4539225893
5	ЭПП "Сенсор+" Горизонт	Кабель диагностический	М513096-4002000	4578004477
		Кабель USB-mini USB Telecom TC6911BK-1.8M		4573124247
6	ТЭП Электросила	Конвертер sysWORXX USB-CANmodul1		4539120946
		CAN-кабель для подключения к CAN-шине 5БС.500.310		4573124246
		Переходник Мастер кит USB-COM BM8050		4539120949
		Программатор USB Blaster V2 Download Cable		4539120947
		Программатор Spectrum Digital XDS100v3 USB JTAG Emulator		4539120948
		Программатор MPLAB ICD3		4539120954
7	ТЭП РУСЭЛПРОМ	Сетевой кабель Dialog HC-A3030		4539225892

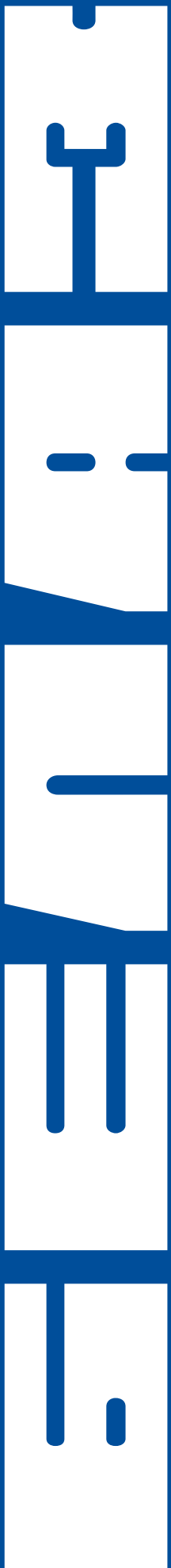
№	Обозначение	Наименование	Код ОКП
Комплект приборов и переходников для диагностики гидросистемы M513092-6000000 (код ОКП 4577800218)			
1	2	3	4
1	M513092-0000001	Штуцер M18x1.5-M18x1.5 с возможностью подключения манометра	4578004017
2	M513092-0000002	Штуцер M18x1.5-M14x1.5 с возможностью подключения манометра	4578004018
3	M513092-0000003	Штуцер M14x1.5-M14x1.5 с возможностью подключения манометра	4578004019
4	M513092-0000004	Штуцер M14x1.5-M18x1.5	4578004020
5	344010	Ниппель M18x1.5-M18x1.5	4599816265
6	342662	Штуцер M14x1.5-M14x1.5	4599816343
7	M513092-0000005	Заглушка фланцевого соединения 26.2x52.4	4578004021
8	M513092-0000006	Заглушка фланцевого соединения 30.2x58.7	4578004022
9	M513092-0000007	Заглушка M33x2 (для РВД ду 20)	4578004023
10	M513092-0000008	Заглушка M42x2 (для РВД ду 25)	4578004024
11	M513092-0000009	Заглушка M48x2 (для РВД ду 32)	4578004025
12	M513092-0000010	Заглушка фланцевого соединения 26.2x52.4 (с возможностью подключения манометра)	4578004026
13	M513092-0000011	Заглушка фланцевого соединения 30.2x58.7 (с возможностью подключения манометра)	4578004027
14	344356	Пробка - 3 шт.	4599811001
15	344376	Пробка - 3 шт.;	4599816014
16	M513092-0100000	Манометр 60.90.250 0/250bar (с переходником)	4578004028
17	M513092-0200000	Манометр МП100М-10 МПа-1.5 (с переходником)	4578004029
18	M513092-0300000	Манометр МП160МУ-25МПа-1.5 (с переходником)	4578004030

1	2	3	4
19	7555A-8609670	РВД ду 10	4536348768
20	7513-8609676	РВД ду 6	4536461207
21		Мерная емкость 385 мл	4539225870
22		Ключи шестигранные Г-образные с шаром длинные 1.5-12 мм	4539120879
23	262541	Пробка К1/8" – 6 шт.	4599321301
24	262542	Пробка К1/4" – 1 шт.	4599321302
25	262543	Пробка К3/8" – 1 шт.	4599321303
26	7555B-3900020	Комплект дополнительных принадлежностей	4536170682

СОДЕРЖАНИЕ

1. Краткое описание и технические характеристики предлагаемого оборудования **2-64**
2. Перечень комплектов для технического обслуживания и ремонта карьерных самосвалов «БЕЛАЗ» **65-69**





от 26.04.2023