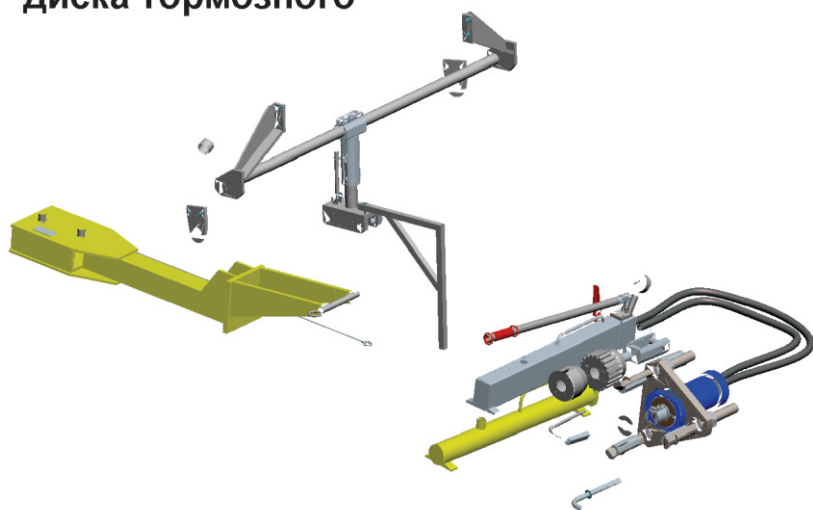


Изображение и технические характеристики

M513129-0000000

Приспособление для демонтажа и монтажа диска тормозного



Техническая характеристика

Тип оборудования	переносной
Привод	ручной гидравлический
Масса отдельных составных деталей (узлов) приспособления устанавливаемых вручную в картере моста самосвала карьерного, не более 20 кг	
Размеры каждой отдельной монтируемой части приспособления (кроме рукава высокого давления), мм, не более:	
- по длине	1420
- по ширине	350
- по высоте	280
Температурный интервал эксплуатации, С ⁰	от - 30 до + 40
Полная масса, кг	142

ГРУЗОПОДЪЕМНОСТЬ
(130, 220) тонн

Применение

Приспособление M513129-0000000 предназначено для демонтажа и монтажа тормозных дисков рабочей тормозной системы без демонтажа редукторов мотор-колес и извлечения их из картера моста с помощью вилочного погрузчика.

Поставляется по заказу потребителей.