

Фронтальный погрузчик БелАЗ-7822

Фронтальный погрузчик БелАЗ-78221 с колесной формулой 4x4 предназначен для механизации погрузочных работ в карьерах, на железнодорожных станциях и других предприятиях при погрузке (щебня, песка, гравия, камней, грунта и т.д.) в карьерные самосвалы грузоподъемностью до 60 тонн, железнодорожные полувагоны, думпкары и другие транспортные средства.



81
-
82

Двигатель

Модель	8424.10-06
Дизельный, четырехтактный, с непосредственным впрыском топлива, V-образным расположением цилиндров, газотурбинным наддувом и промежуточным охлаждением наддувочного воздуха.	
Номинальная мощность при 2100 об/мин, кВт (л.с.)	312,5 (425)
Максимальный крутящий момент при 1300-1400 об/мин, Н.м	1913
Количество цилиндров	8
Рабочий объем цилиндров, л	17,24
Диаметр цилиндра, мм	140
Ход поршня, мм	140
Очистка воздуха - трехступенчатым фильтром с элементами сухого типа. Система смазки - смешанная, выполнена по принципу „мокрого“ картера.	
Охлаждение масла - водомасляными теплообменниками.	
Система охлаждения - жидкостная, с принудительной циркуляцией.	
Система пуска - электростартерная.	
Напряжение в системе электрооборудования, В	24

Трансмиссия

Гидромеханическая передача с одноступенчатым гидротрансформатором, с режимом гидромукты, согласующей передачи и коробкой передач с фрикционными муфтами.

Передаточные числа коробки передач:

передачи	вперед	назад
1	3,840	3,440
2	2,270	1,670
3	1,055	0,946
4	0,625	

Подвеска

Переднего моста - жесткая, заднего - жесткая балансирующая.

Рулевое управление

Гидрообъемное, с усилителем потока и двумя цилиндрами двойного действия.
Габаритный диаметр поворота, м

19

Тормоза

Рабочие - однодисковые, сухого трения, привод - гидравлический, с гидроаккумулятором.
Стояночный - барабанно-колодочного типа.
Запасной - используются стояночная тормозная система и один из исправных контуров рабочей тормозной системы.

Гидросистема

Объединенная для погрузочного оборудования, рулевого управления и тормозов.

Время рабочих операций, с:	
- подъем груженого ковша на максимальную высоту	8,5
- разгрузка ковша	6,5
- опускание порожнего ковша	5,5
Давление в системе погрузочного оборудования, МПа	23
Давление в системе рулевого управления и тормозов, МПа	18

Ведущие мосты

Передний и задний, главная передача - одноступенчатая, коническая, колесная передача - цилиндрическая, прямозубая с тремя сателлитами.

Передаточные числа:	
главной передачи	3,727
колесной передачи	7,385
общее ведущего моста	27,524

Карданная передача

Два карданных вала и две карданные муфты открытого типа с шарнирами на игольчатых подшипниках.

Пневматические
Обозначение
Внутреннее давление, МПа
Обозначение обода

Шины

35/65-33
0,425
28.00-33/3,5

Рама

Две шарнирно-сочлененные полурамы из высокопрочной низколегированной стали, сварные.
Угол складывания полурам, град.

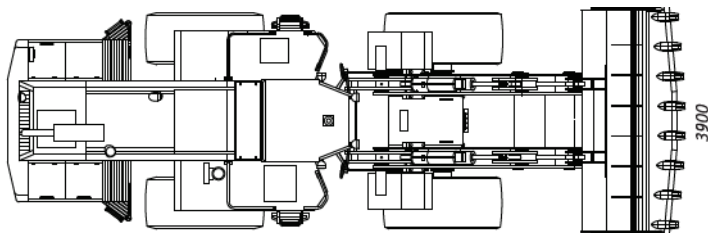
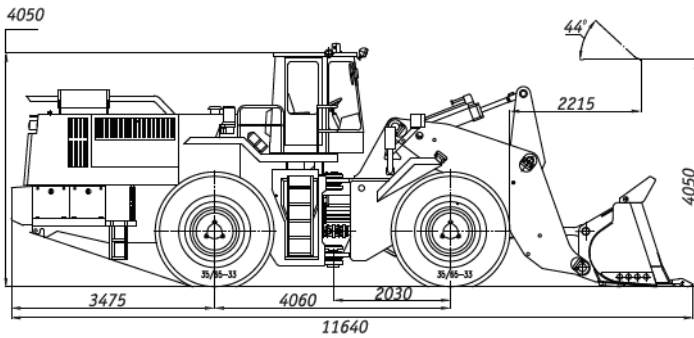
35



Кабина

Одноместная, с системами безопасности ROPS и FOPS, герметичная, термошумоизолированная, соответствует требованиям стандартов, устанавливающих уровни внутреннего шума, вибрации, концентрации вредных веществ и запыленности воздуха.

Габаритные размеры, мм



Масса

Наибольшая масса груза в ковше (грузоподъемность), кг	10000
Масса погрузчика без груза, кг	54000
Масса погрузчика, полная, кг	64000
Распределение полной массы погрузчика по осям, кг:	
- передняя	43000
- задняя	21000

Заправочные емкости, л:

Топливный бак	715
Система охлаждения двигателя	160
Система смазки двигателя	33
Гидромеханическая передача	90
Гидросистема	690
Главная передача	64 (32x2)
Колесная передача	60 (15x4)

Ковш

Вместимость, куб.м	6
Ширина, м	3,9