

# Фронтальный погрузчик БелАЗ-78221

Фронтальный погрузчик БелАЗ-78221 с колесной формулой 4x4 предназначен для механизации погрузочных работ в карьерах, на железнодорожных станциях и других предприятиях при погрузке (щебня, песка, гравия, камней, грунта и т.д.) в карьерные самосвалы грузоподъемностью до 60 тонн, железнодорожные полувагоны, думпкары и другие транспортные средства.

83  
-  
84

## Двигатель

Модель	CUMMINS KTA19-C
Дизельный, четырехтактный, с непосредственным впрыском топлива, с рядным расположением цилиндров и газотурбинным наддувом.	
Номинальная мощность при 2100 об/мин, кВт (л.с.)	360 (490)
Максимальный крутящий момент при 1500 об/мин, Н.м	2136
Количество цилиндров	6
Рабочий объем цилиндров, л	18,9
Диаметр цилиндра, мм	159
Ход поршня, мм	159
Очистка воздуха - трехступенчатым фильтром с элементами сухого типа. Система смазки - смешанная, выполнена по принципу „мокрого“ картера.	
Охлаждение масла - водомасляными теплообменниками.	
Система охлаждения - жидкостная, с принудительной циркуляцией.	
Система пуска - электростартерная.	
Напряжение в системе электрооборудования, В	24

## Трансмиссия

Гидромеханическая передача с одноступенчатым гидротрансформатором, с режимом гидромукфы, согласующей передачи и коробкой передач с фрикционными муфтами.

Передаточные числа коробки передач:

передачи	вперед	назад
1	3,840	3,440
2	2,270	1,670
3	1,055	0,946
4	0,625	

## Подвеска

Переднего моста - жесткая, заднего - жесткая балансирующая.

## Рулевое управление

Гидрообъемное, с усилителем потока и двумя цилиндрами двойного действия.

Габаритный диаметр поворота, м

19

## Тормоза

Рабочие - однодисковые, сухого трения, привод - гидравлический, с гидроаккумулятором.

Стояночный - барабанно-колодочного типа.

Запасной - используются стояночная тормозная система и один из исправных контуров рабочей тормозной системы.

## Гидросистема

Объединенная для погрузочного оборудования, рулевого управления и тормозов.

Время рабочих операций, с:

- подъем груженого ковша на максимальную высоту 8,5

- разгрузка ковша 6,5

- опускание порожнего ковша 5,5

Давление в системе погрузочного оборудования, МПа 23

Давление в системе рулевого управления и тормозов, МПа 18

## Ведущие мосты

Передний и задний, главная передача - одноступенчатая, коническая, колесная передача - цилиндрическая, прямозубая с тремя сателлитами.

Передаточные числа: главной передачи 3,727

колесной передачи 7,385

общее ведущего моста 27,524

## Карданная передача

Два карданных вала и две карданные муфты открытого типа с шарнирами на игольчатых подшипниках.

Пневматические  
 Обозначение  
 Внутреннее давление, МПа  
 Обозначение обода

**Шины**

35/65-33  
 0,425  
 28.00-33/3,5

**Рама**

Две шарнирно-сочлененные полурамы из высокопрочной низколегированной стали, сварные.

Угол складывания полурам, град.

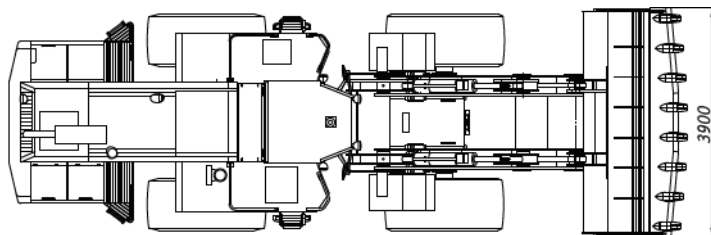
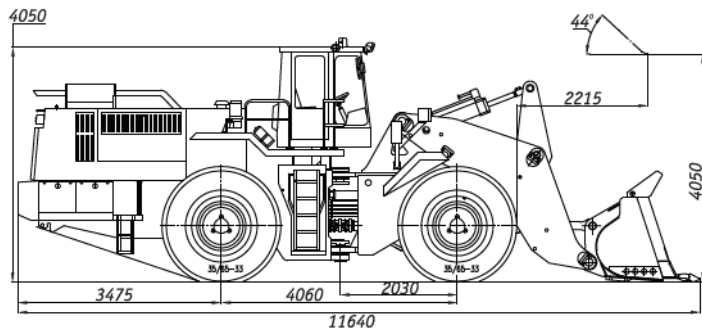
35



**Кабина**

Одноместная, с системами безопасности ROPS и FOPS, герметичная, термошумоизолированная, соответствует требованиям стандартов, устанавливающих уровни внутреннего шума, вибрации, концентрации вредных веществ и запыленности воздуха.

**Габаритные размеры, мм**



**Масса**

Наибольшая масса груза в ковше (грузоподъемность), кг	10000
Масса погрузчика без груза, кг	54000
Масса погрузчика, полная, кг	64000
Распределение полной массы погрузчика по осям, кг:	
- передняя	43000
- задняя	21000

**Заправочные емкости, л:**

Топливный бак	715
Система охлаждения двигателя	135
Система смазки двигателя	49
Гидромеханическая передача	90
Гидросистема	690
Главная передача	64 (32x2)
Колесная передача	60 (15x4)

**Ковш**

Вместимость, куб.м	6
Ширина, м	3,9